

ダブルの突起で 喰いつき抜群

ネジとカン合する面に形成されたダブルの突起がネジに喰いつく画期的な構造の電動ビットです。カムアウトを抑制し、ネジ溝がつぶれにくくなります。錆ついたネジをはずす時にもおすすめ。

AAC~

喰いつき (AAC) ビット



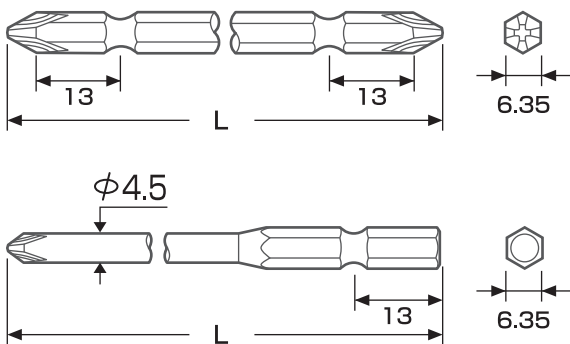
マグネット付





AAC-2065



AACD-2082



錆びにくい無電解ニッケルメッキ処理

No.	SIZE 刃先×全長 (L)	取付 本数		 4962485
AAC-2045	⊕2×45	2	6	360016
AAC-2065	⊕2×65	2	6	360023
AAC2110	⊕2×110	2	6	360030
AACD-2065	段付⊕2×65	2	6	360115
AACD-2082	段付⊕2×82	2	6	360122
AACD-2100	段付⊕2×100	2	6	360139