



アンカー抜きビット

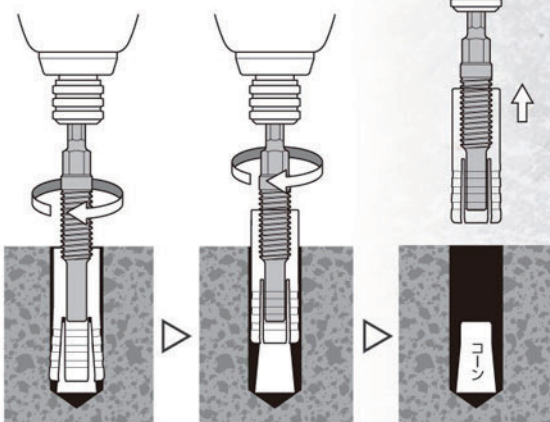
電動ドライバーで鉄製アンカーが抜ける!

NEW

MADE IN JAPAN



6.35mm



アンカーにビットを差し込み右回転

回し続けるとアンカーが浮き上がる

アンカーを穴から引き抜く

アンカー錆によるコンクリートの劣化・ひび割れを防ぐ

W3/8" 40mm アンカー対応 (9.52mm)



W1/2" 50mm アンカー対応 (12.7mm)



穴に残ったコーンは弊社のNo.401フレキシブルマグキャッチを使用して取り除きます。(ステンレス製コーン不可)

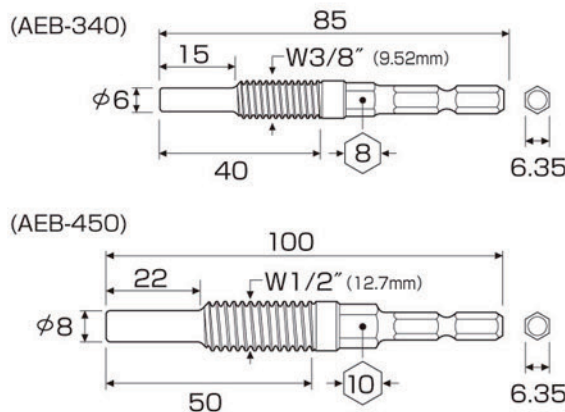
本体打込式アンカー用



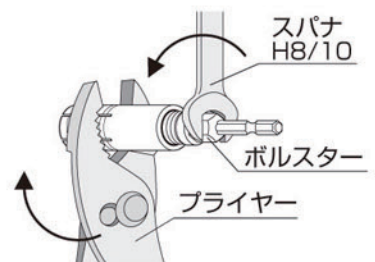
AEB-340



AEB-450



アンカービットの取り外しが便利!! スパナがかけられるボルスター付き



使用后、アンカーとビットが喰いついて離れない場合は、上図のようにスパナとプライヤーを使って矢印の方向に回して取り外します。

No.	対応アンカーサイズ	取付本数	セット数	4962485	パッケージサイズ
AEB-340	W3/8" × 40	1	6	401313	160×35
AEB-450	W1/2" × 50	1	6	401320	160×40

※定価には消費税は含まれておりません。製品の仕様・デザイン等は、予告なく変更することがございますので御了承ください。

各種工具・ドライバーメーカー

株式会社 兼古製作所

http://www.anextool.co.jp/

本社 〒955-0055 新潟県三条市塚野目2201
TEL: 0256-32-6321(代) FAX: 0256-32-6373
福岡営業所 〒812-0015 福岡県福岡市博多区山王1丁目13番35号
TEL: 092-473-0155 FAX: 092-473-0181



※詳しくは各営業担当までお問い合わせください。

178740821