



SDSプラスハンマードリル対応

AKL-070SDS

SDSプラス

AKL-150SDS

エクステンションホルダー



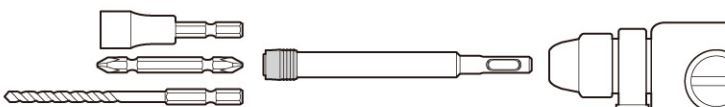
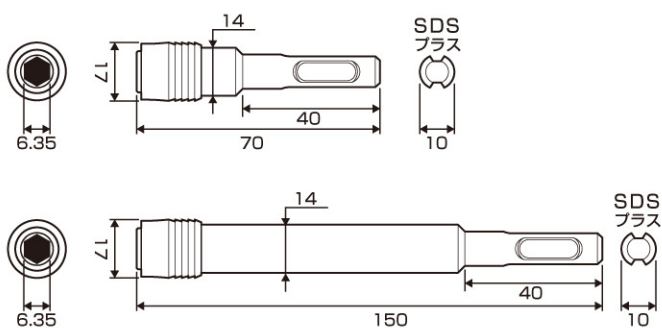
AKL-070SDS



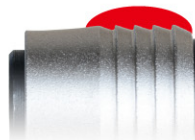
AKL-150SDS

ハンマードリルに装着できるSDSプラス軸。
対辺6.35mm六角軸のビット・ドリルの延長として
使用できます。

No.	差込口	全長 (L)		 4962485
AKL-070SDS	対辺6.35mm	70	6	420161
AKL-150SDS	対辺6.35mm	150	6	420178



(注) SDSハンマードリルは振動用では使用せず、
必ず回転モードにてご使用ください。



指が滑りにくく、スライドしやすいチャック形状。
ビットの脱着が簡単に行えます！