

角・際の狭い場所でのビス止め、 取り外し、穴あけ作業に

- AKL-520** L型アダプター
- AKL-560** ミニL型アダプター
- AKL-565** スーパーショートL型アダプター
- AKL-571** 剛短L型アダプター






AKL-520

90 (Φ2×45mm両頭ビット装着時)
75
17
85
6.35

18V インパクト対応 強力型
コース スレッド
40 mmまで打込可能

電動ドライバー用 両頭・片頭ビット対応
全長 35mm 以上






AKL-560

58 (Φ2×35mm専用ビット装着時)
66 (Φ2×45mm両頭ビット装着時)
47
36
12
122
45
6.35mm

18V インパクト対応 強力型
コース スレッド
120 mmまで打込可能 45 mm推奨

電動ドライバー用 両頭・片頭ビット対応
全長 33mm 以上






AKL-565

(Φ2×15mm専用片頭ビット装着時)
38
31
12
122
45
6.35mm

18V インパクト対応 強力型
コース スレッド
120 mmまで打込可能 45 mm推奨

片頭ビット専用
全長 15mm 以上





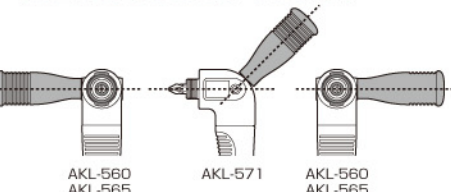

AKL-571

(Φ2×33mm両頭ビット装着時)
55
47
40
14
134
15.5
7.3
28
6.35mm
超短マグキャッチ

18V インパクト対応 強力型
コース スレッド
120 mmまで打込可能 75 mm推奨

電動ドライバー用 両頭・片頭ビット対応
全長 33mm 以上

作業状況に合わせて固定ハンドルの位置を変えることができます。




AKL-560
AKL-565
AKL-571

AKL-571

AKL-560
AKL-565
AKL-571

ビット収納型ハンドル



全長45mm以下のビットを収納できます

ビット軸線上にハンドルが固定できるため、ビットがブレにくく、カムアウトを防止して、安定したビス打ちが可能です。

No.	セット内容	箱数	4962485
AKL-520	L型アダプター エクステンションホルダー 固定ハンドル (ビット収納型) Φ2×45 (両頭ビット)	6	273163
AKL-560	ミニL型アダプター 固定ハンドル (ビット収納型) Φ2×35 (片頭ビット) Φ2×45 (両頭ビット)	6	273194
AKL-565	スーパーショートL型アダプター 固定ハンドル (ビット収納型) Φ2×15 (専用片頭ビット 4本)	6	273286
AKL-571	剛短L型アダプター 固定ハンドル (ビット収納型) Φ2×33 (両頭ビット)	6	273262
AKL-565-B3	Φ2×15 (片頭ビット) ×3本	12	366148
AKL-P2033	Φ2×33 (両頭ビット) ×1本	6	366131
AKL-P2035	Φ2×35 (片頭ビット) ×2本	6	366124
AKL-SB3033	SQ■ #3×33 (片頭ビット) ×2本	6	364410
AK-50P-B4P	Φ2×30 (片頭ビット) ×4本	6	209322
409	超短マグキャッチ×1個 15.5 7.3	12	094348