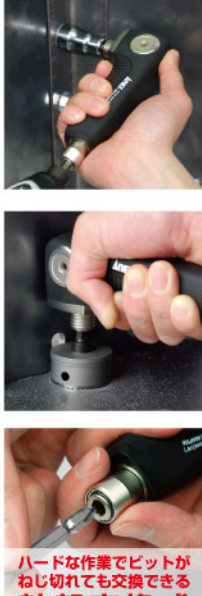
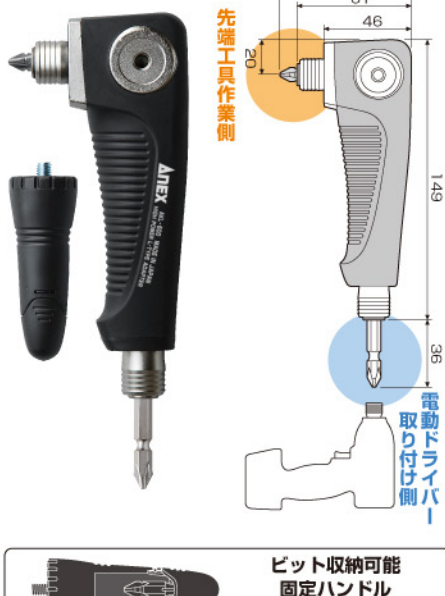


角・際の狭い場所でのビス止め、 取り外し、穴あけ作業に

- AKL-600** 強靱L型アダプター
- AKL-603** ソケット用 強靱L型アダプター 9.5mm
- AKL-604** ソケット用 強靱L型アダプター 12.7mm



ハードな作業でビットが
ねじ切れても交換できる
軸部交換式



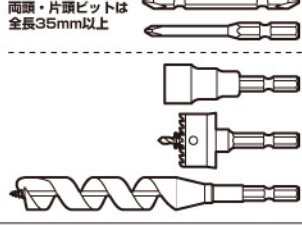
ビット収納可能
固定ハンドル
(全長 45mm 以下のビット)

AKL-600

18V インパクト対応 強力型 **高耐久性**
ハイトルク作業に最適

先端工具作業側

電動ドライバー用
両頭・片頭ビット
ソケットビット
ホールソー
ギムネ 対応



ハードな作業でビットが
ねじ切れても交換できる
軸部交換式

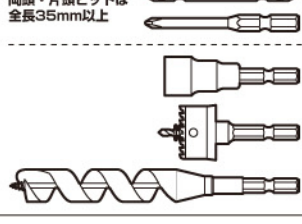


AKL-603

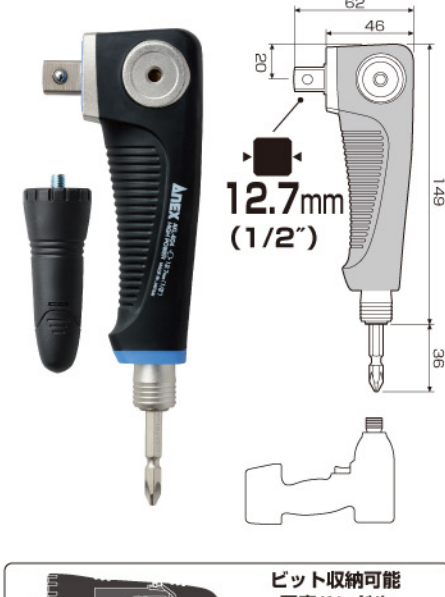
18V インパクト対応 強力型 **高耐久性**
ハイトルク作業に最適

先端工具作業側

電動ドライバー用
両頭・片頭ビット
ソケットビット
ホールソー
ギムネ 対応



ハードな作業でビットが
ねじ切れても交換できる
軸部交換式

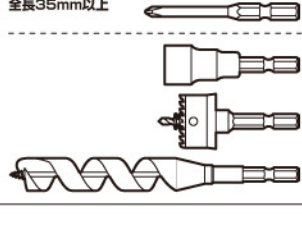


AKL-604

18V インパクト対応 強力型 **高耐久性**
ハイトルク作業に最適

先端工具作業側

電動ドライバー用
両頭・片頭ビット
ソケットビット
ホールソー
ギムネ 対応



No.	セット内容	個数	品番
AKL-600	強靱L型アダプター 固定ハンドル (ビット収納型) ⊕2×35 (片頭ビット) ⊕2×65 (両頭ビット)	3	273637
AKL-603	強靱L型アダプター 9.52 (3/8") 固定ハンドル ⊕2×65 (両頭ビット)	3	273675
AKL-604	強靱L型アダプター 12.7 (1/2") 固定ハンドル (ビット収納型) ⊕2×65 (両頭ビット)	3	273682