



模型などの塗装に

メタルバンドの調整に

アクセサリーの穴あけに

時計バンドや小物の保持に便利！

APV-35

ミニバイス35



No.	内容			パッケージ サイズ
APV-35	ミニバイス 35	6	4962485 220815	120×90

APV-35R

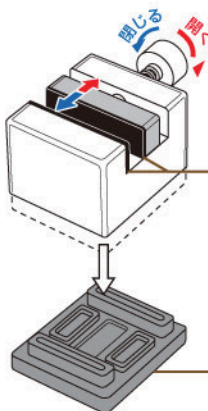
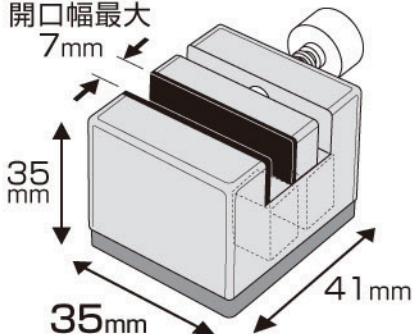
ミニバイス35用 交換ゴムプレート



No.	内容			パッケージ サイズ
APV-35R	交換ゴムプレート (2枚組)	12	4962485 220822	70×45

材質	
本体	ポリカーボネート
ゴムプレート	ゴム
ソフトカバー	エラストマー樹脂
ネジ部	真鍮
おもり (本体内部)	鉄

本体重量
約80g



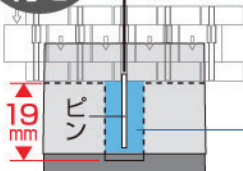
ゴムプレート
(交換可)

挟んだものにキズをつけないゴム素材。丸形状の物も保持します。

ソフトカバー
(脱着可)

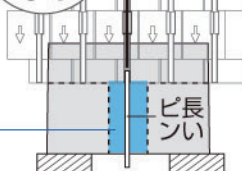
エラストマー素材なので滑りにくく、安定して作業できます。

ソフトカバー付き



19mm以内のピンはカバーをつけて
ピンの紛失防止

ソフトカバーなし



任意の台の上に乗せて
長いピンにも対応

